

- До 16 Combo-портов XGS-PON/GPON, исполнение 1U
- Резервирование источников питания с возможностью горячей замены
- Удаленное управление посредством CLI, SNMP
- Соответствие стандартам G.988, G.984.x и TR-156
- Предоставление услуг кабельного телевидения совместно с передачей данных
- Идеальное решение для небольшого поселка или многоквартирного дома



LTX-8C



LTX-16C

Станционное оборудование (OLT) серии LTX предназначено для организации широкополосного доступа по пассивным оптическим сетям (PON).

Интерфейсы Combo XGS-PON служат для подключения оптической распределительной сети. К каждому физическому интерфейсу можно подключить по одному волокну одновременно до 256 абонентских оптических терминалов по стандарту XGS-PON и до 128 — по стандарту GPON. Выход в транспортную сеть оператора реализуется посредством 100 Gigabit и 25 Gigabit uplink-интерфейсов.

Применение OLT LTX позволяет оператору строить масштабируемые отказоустойчивые сети «последней мили», отвечающие высоким требованиям к безопасности. OLT осуществляет управление абонентскими устройствами, коммутацию трафика и соединение с транспортной сетью.

Широкополосный абонентский доступ по технологии FTTH представляет собой самый качественный вариант доставки услуг Triple Play, так как обеспечивает высокие скорости передачи данных на большие расстояния.

Основным преимуществом технологии PON является отсутствие на участке от OLT до ONT активных узлов, требующих электропитания, что значительно снижает расходы на эксплуатацию сети. Кроме того, технология PON позволяет экономить на кабельной инфраструктуре за счет сокращения суммарной протяженности оптических волокон, так как на участке от центрального узла до сплиттера используется одно волокно на группу абонентов.

Станционные терминалы OLT поддерживают использование двух модулей питания с возможностью автоматического переключения на резервный модуль и горячей замены модулей питания.

### Конфигурация интерфейсов

	LTX-8C	LTX-16C
100/40GE (QSFP28/QSFP+)		2
25/10/1GE (SFP28/SFP+/SFP)		2
Combo-порт (10/10 Гбит/с XGS-PON и 2,5/1,25 Гбит/с GPON)	8	16
10/100/1000BASE-T (OOB)		1
Консольный порт RS-232 (RJ-45)		1
USB 2.0		1
Максимальное количество ONT	2048 XGS-PON и 1024 GPON	4096 XGS-PON и 2048 GPON

## Функциональные возможности

### Интерфейсы

#### LTX-8C

##### Uplink

- 2 порта 100/40GE (QSFP28/QSFP+)
- 2 порта 25/10/1GE (SFP28/SFP+/SFP)

##### Downlink

- 8 Combo-портов XGS-PON/GPON

#### LTX-16C

##### Uplink

- 2 порта 100/40GE (QSFP28/QSFP+)
- 2 порта 25/10/1GE (SFP28/SFP+/SFP)

##### Downlink

- 16 Combo-портов XGS-PON/GPON

### Режимы портов

- Дуплексный режим 100/40 Гбит/с для оптических портов QSFP28/QSFP+
- Дуплексный режим 25/10/1 Гбит/с для оптических портов SFP28/SFP+/SFP

### Параметры SFP PON<sup>1</sup>

- Среда передачи — оптоволоконный кабель SMF-9/125, G.652
- Коэффициент разветвления — 1:256 XGS-PON или до 1:128 GPON
- Поддержка функции измерения уровня мощности принимаемого сигнала RSSI (Received Signal Strength Indication)
- Соответствует ITU-T G.9807.1
- Максимальная дальность действия: 20 км
- Передатчик 1577 нм (XGS-PON):
  - Скорость передачи данных: 9,953 Гбит/с
  - Средняя выходная мощность: +2..+5 дБм
- Передатчик 1490 нм (GPON):
  - Скорость передачи данных: 2,488 Гбит/с
  - Средняя выходная мощность: +2..+5 дБм
- Приемник 1270 нм (XGS-PON):
  - Скорость передачи данных: 9,953 Гбит/с
  - Чувствительность приемника: -26 дБм
- Приемник 1310 нм (GPON):
  - Скорость передачи данных: 1,244 Гбит/с
  - Чувствительность приемника: -28 дБм

### Коммутатор

- Производительность коммутатора: 300 Гбит/с
- Таблица MAC-адресов: 64k записей
- Поддержка VLAN: до 4k в соответствии с 802.1Q

### Стандарты

- ITU-T G.988 PON
- ITU-T G.984x GPON
- ITU-T G.8032/Y.1344 Ethernet ring protection switching<sup>2</sup>
- TR-156
- IEEE 802.3i 10BASE-T Ethernet
- IEEE 802.3u 100BASE-T Fast Ethernet

- IEEE 802.3ab 1000BASE-T Gigabit Ethernet
- IEEE 802.3z Fiber Gigabit Ethernet
- ANSI/IEEE 802.3 NWay auto-negotiation
- IEEE 802.3x Full Duplex and flow control<sup>2</sup>
- IEEE 802.3ad Link aggregation
- IEEE 802.1p Protocol for Traffic Prioritization
- IEEE 802.1Q Virtual LANs
- IEEE 802.1ad Provider Bridges (QinQ)
- IEEE 802.3ac VLAN tagging
- IEEE 802.1d MAC bridges
- IEEE 802.1w Rapid Reconfiguration of Spanning Tree<sup>2</sup>
- IEEE 802.1s Multiple Spanning Trees<sup>2</sup>

### Дополнительные возможности

- Зеркалирование трафика с VLAN, с порта
- Таблица MAC-адресов 64k на коммутатор, 8k на порт
- Ограничение количества MAC-адресов<sup>2</sup>
- Поддержка STP, RSTP, MSTP<sup>2</sup>
- Поддержка ERPSv2<sup>2</sup>
- Поддержка QoS: 802.1p, WFQ, DSCP<sup>2</sup>
- Изоляция портов, изоляция портов в пределах одной VLAN
- Ограничение unicast/multicast/broadcast-трафика
- Поддержка ACL IPv4
- Поддержка QinQ в соответствии с IEEE 802.1ad
- Количество multicast-групп до 1024
- Поддержка IGMP Fast Leave
- Поддержка IGMP Proxy
- Поддержка IGMP Snooping
- Поддержка IGMP Querier
- Поддержка DHCPv4 Snooping
- Поддержка IP Source guard
- Поддержка DHCPv4 Relay Agent (Option 82)
- Поддержка PPPoE Intermediate agent
- Поддержка LLDP (802.1ab)
- Поддержка Storm Control<sup>2</sup>
- Поддержка Policy<sup>2</sup>
- Утилизация по сервисам ONT
- Поддержка OMCI Bridge
- Поддержка OMCI Rg
- Аппаратная поддержка Dying Gasp<sup>3</sup>

### Управление и мониторинг

- Поддержка RADIUS, TACACS+
- Управление и мониторинг: CLI (SSH2, Telnet), SNMP, web
- Ограничение доступа: по паролю, IP-адресу, уровню привилегии
- Поддержка нескольких management-интерфейсов

<sup>1</sup> Параметр определяется при заказе.

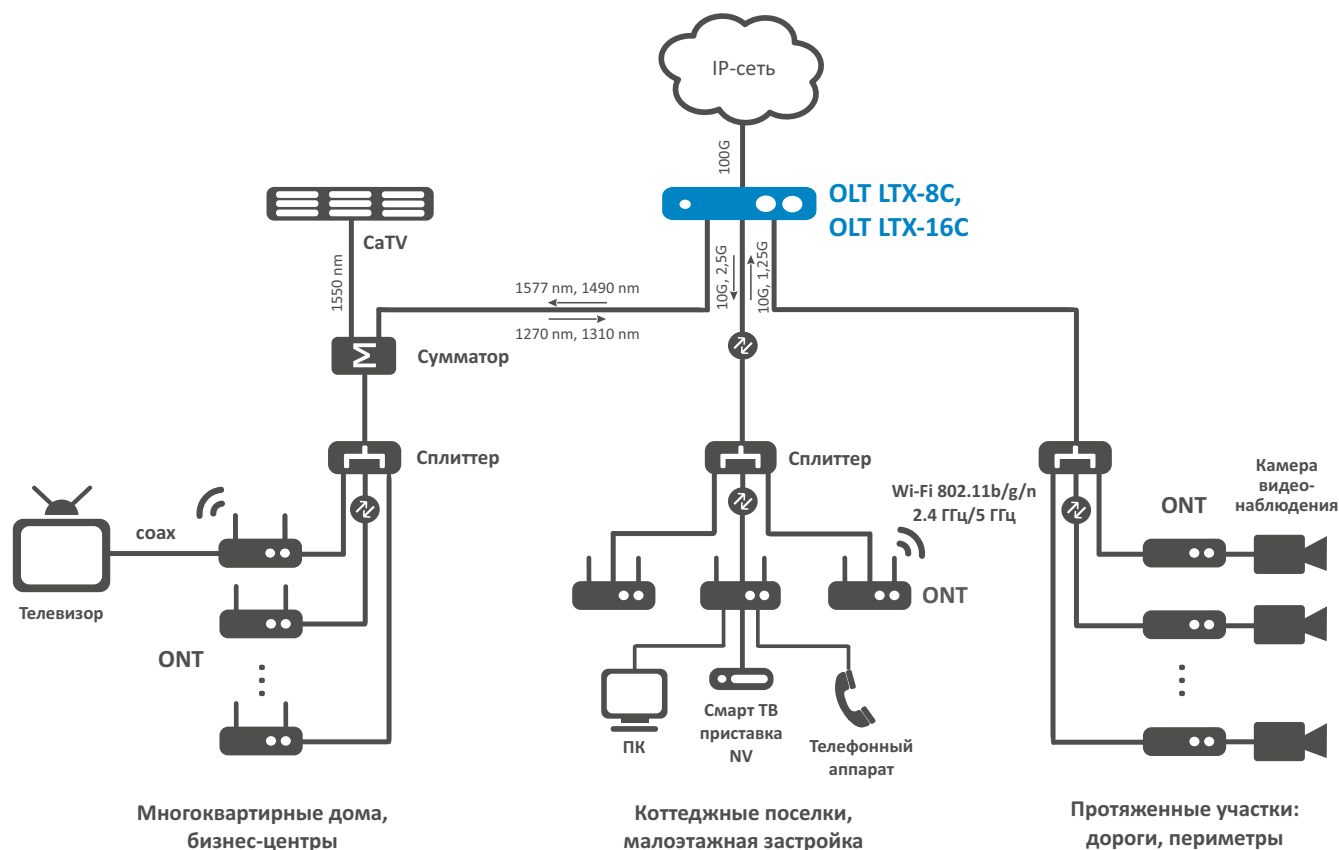
<sup>2</sup> В текущей версии не реализовано.

<sup>3</sup> Совместно с модулями питания PM350-220/12 rev.C 1v0 и выше.

**Физические характеристики и условия окружающей среды**

	LTX-8C	LTX-16C
Напряжение питания <sup>1</sup>	176–264 В AC, 50 Гц; 36–72 В DC	
Потребляемая мощность	не более 120 Вт	не более 170 Вт
Рабочий диапазон температур	от -10 до +55 °C	
Температура хранения	от -50 до +70 °C	
Относительная влажность	до 80 %	
Габариты с установленным блоком питания (Ш × В × Г)	430 × 43,6 × 447 мм, 19" конструктив, типоразмер 1U	
Масса	6,3 кг	6,4 кг

**Схема применения**



1577 nm (XGS-PON), 1490 nm (GPON) — длины волн передачи данных;  
 1270 nm (XGS-PON), 1310 nm (GPON) — длины волн приема данных;  
 10G (XGS-PON), 2,5G (GPON) — скорость передачи данных;  
 10G (XGS-PON), 1,25G (GPON) — скорость приема данных.

<sup>1</sup> Параметр определяется при заказе.

## Информация для заказа

Наименование	Описание
<b>OLT LTX-8C</b>	OLT LTX-8C, 8 Combo-портов XGS-PON/GPON, 2 порта 100/40GE (QSFP28/QSFP+), 2 порта 25/10/1GE (SFP28/SFP+/SFP)
<b>OLT LTX-16C</b>	OLT LTX-16C, 16 Combo-портов XGS-PON/GPON, 2 порта 100/40GE (QSFP28/QSFP+), 2 порта 25/10/1GE (SFP28/SFP+/SFP)
Сопутствующие товары	
<b>PM350-220/12</b>	Модуль питания PM350-220/12, 176–264 В AC, 350 Вт
<b>PM350-48/12</b>	Модуль питания PM350-48/12, 36–72 В DC, 350 Вт

Сделать заказ

О компании ELTEX



+7 (727) 339 76 10  
+7 (701) 467 36 49



post@eltexalatau.kz



www.eltexalatau.kz

Компания “ЭлтексАлатау” - один из первых казахстанских производителей IT и телекоммуникационного оборудования. Одним из направлений компании является локализация производства в Республике Казахстан. Создавая новые возможности, мы разрабатываем совокупность решений, а также возможность их бесшовного соединения в инфраструктуру Заказчика.