

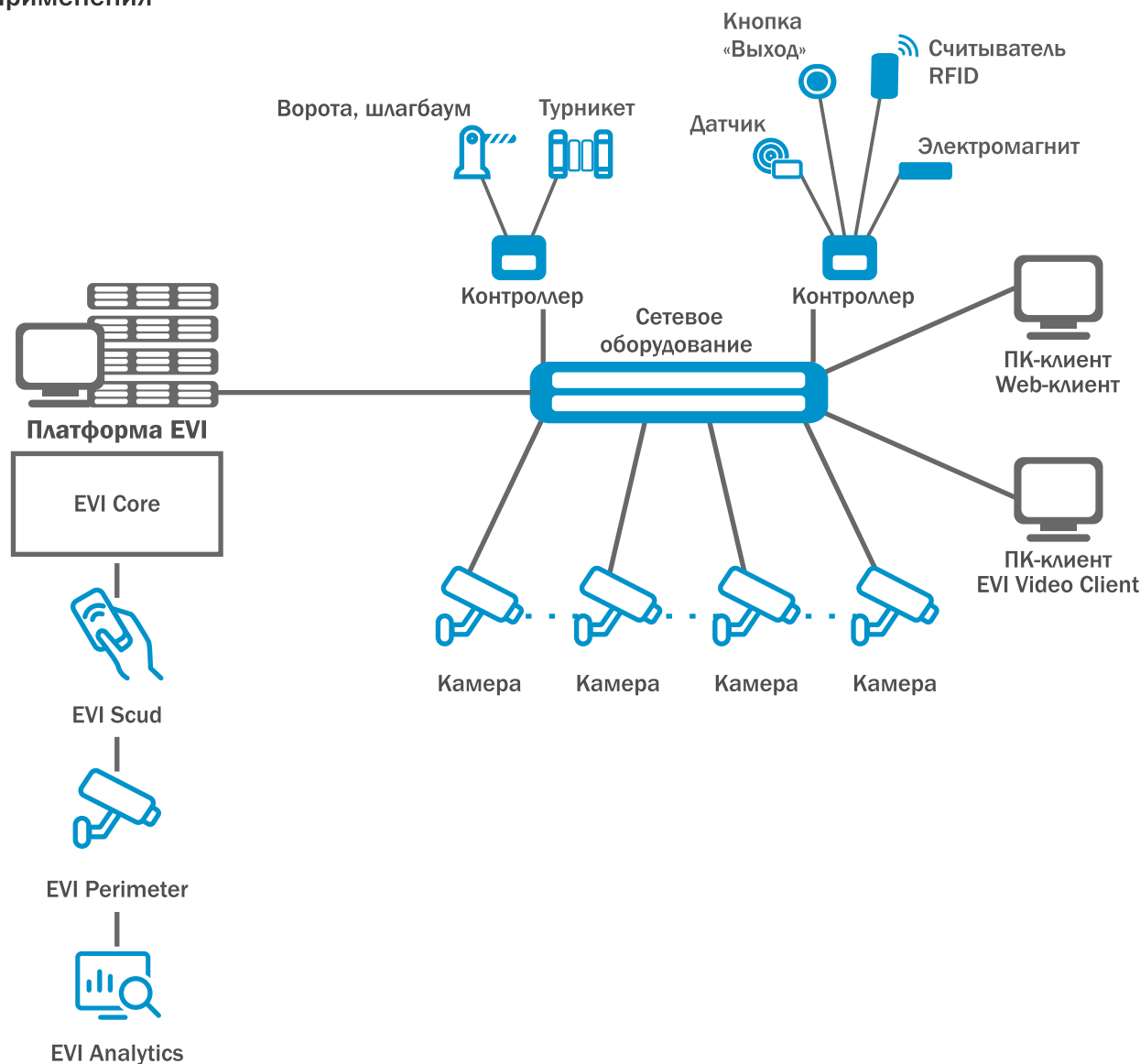
- Видеонаблюдение
- СКУД
- Аналитика
- Удобный интерфейс

Платформа EVI разработана для организации единой системы управления, конфигурирования и мониторинга устройств (контроллеры и камеры)¹.

Программный комплекс включает в себя:

- **EVI Core** — ядро платформы, предназначено для конфигурирования модулей;
- **EVI Core Web** — графический web-интерфейс для управления системой;
- **EVI Scud** — модуль системы контроля и управления доступом, предназначен для организации пропускного режима в организации;
- **EVI Analytics** — модуль видеоаналитики, предназначен для обнаружения, распознавания, подсчета, трекинга объектов согласно моделям;
- **EVI Perimeter** — модуль видеонаблюдения, предназначенный для получения видеопотоков с камер и сохранения в архив;
- **EVI Video Client** — приложение, предназначенное для просмотра видеопотоков с камер и для взаимодействия с архивом видеозаписей.

Схема применения



¹ Поддерживаются камеры сторонних производителей, контроллеры — только производства ЭЛТЕКС.

Функциональные возможности

Ядро EVI Core

- Интерактивный план
- Журналы событий системы
- Уведомления в web-интерфейсе о событиях
- Удаленная перезагрузка устройства
- Копирование настроек из устройства в устройство
- Создание иерархии организации
- Поддержка ролей Администратор, Охрана

Модуль EVI Scud

- Автоматическое добавление контроллеров СКУД в систему
- Гибкое управление доступами согласно списку разрешенных мест и времени посещения
- Поддержка различных графиков работы от пятидневного до сменного
- Постановка помещений на охрану
- Отслеживания инцидентов в платформе с обязательным подтверждением
- Формирование отчетности посещения мест
- Удаленное предоставление доступа
- Предоставление доступа по распознаванию лиц и транспортных средств
- Формирование профилей сотрудников
- Управление пропусками доступа
- Поддержка гостевого режима
- Поддержка учета рабочего времени

Модуль EVI Analytics

- Обработка видео потоков камеры наблюдения при помощи аналитики
- Поддержка видео аналитик: номера автомобилей, лица, объекты
- Настройка действий по результату распознавания и обнаружения
- Сохранение результатов аналитики в видеоархиве

Модуль EVI Perimeter

- Получение видеотрансляции с камер видеонаблюдения
- Просмотр видеотрансляций с камер в режиме реального времени
- Компоновка потоков с разных камер на один экран в различных конфигурациях
- Запись данных видеопотоков в архив в режиме по движению
- Запись данных видеопотоков в архив в режиме постоянной записи
- Запись данных видеопотоков в архив в режиме постоянной записи + метки по движению
- Запись данных видеопотоков в архив в режиме расписания
- Формирование скриншотов с архива и трансляции камеры
- Загрузка видеозаписей с архива
- Доступ к архиву видеозаписей из интерфейса клиента и web-интерфейса
- Контроль скорости воспроизведения архива
- Поддержка нескольких видеопотоков от одной камеры
- Модуль обнаружения движения на сервере
- Поддержка современных видеокодеков: H.264, H.265
- Поддержка стандарта видеонаблюдения RTP/RTSP
- Работа визуального клиента на ОС Linux, Windows 10
- Импорт и экспорт камер в формате csv
- Добавление камер при помощи ONVIF
- Поддержка управлением камер через PTZ
- Поддержка камер «Рыбий глаз»
- Поддержка WebSocket между клиентом и сервером;
- Полноэкранный режим работы
- Поддержка 3 мониторов для отображения видеостены

Сделать заказ

О компании Eltexalatau



+7 (727) 339-76-10



post@eltexalatau.kz



www.eltexalatau.kz

Компания “ЭлтексАлатау” - один из первых казахстанских производителей IT и телекоммуникационного оборудования. Одним из направлений компании является локализация производства в Республике Казахстан. Создавая новые возможности, мы разрабатываем совокупность решений, а также возможность их бесшовного соединения в инфраструктуру Заказчика.